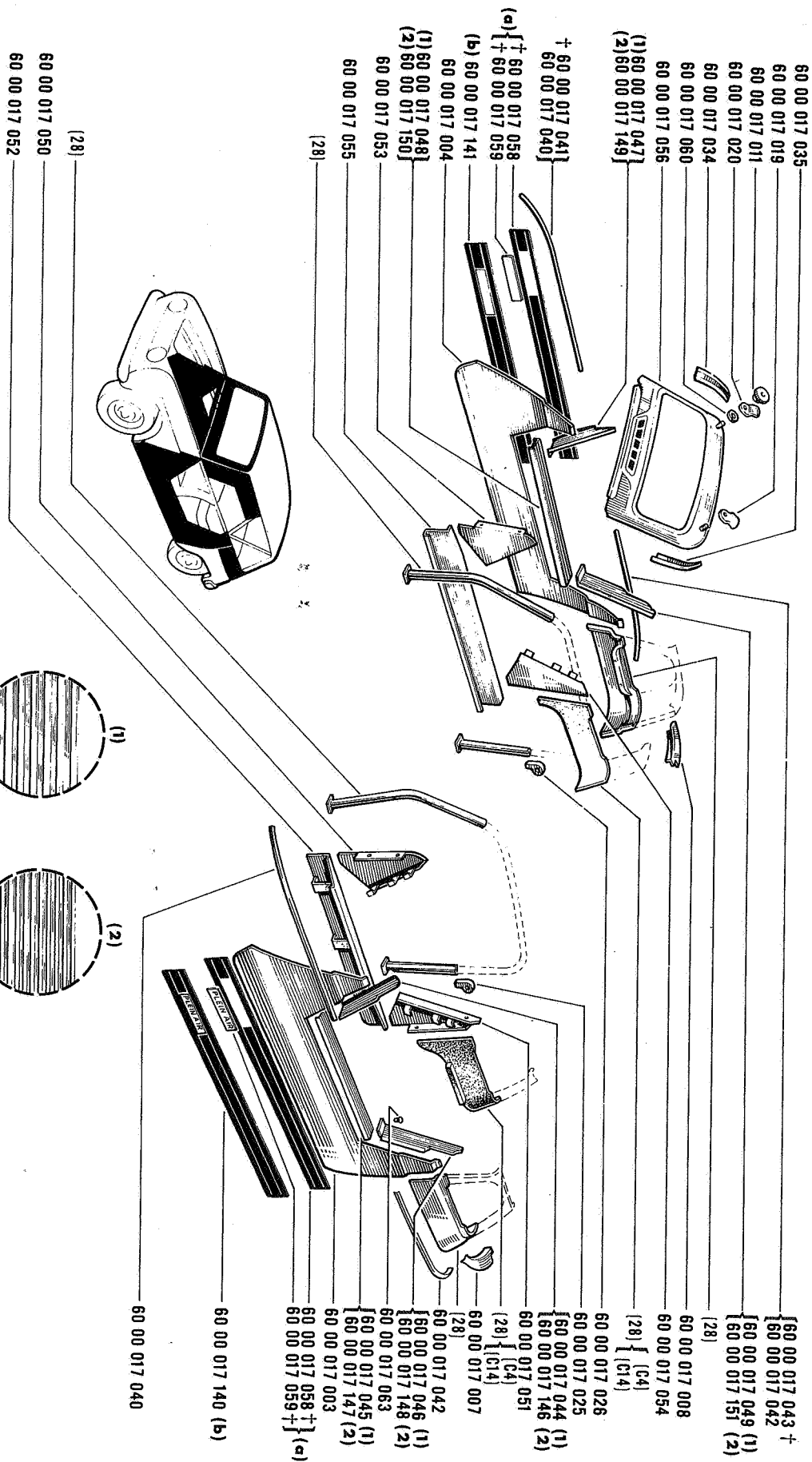
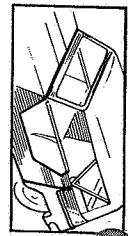




81.19
A P.R. 808

R.1123 **8**

81.19
A P.R. 808



60 00 017 035

60 00 017 019

60 00 017 011

60 00 017 020

60 00 017 034

60 00 017 080

60 00 017 056

(1) 60 00 017 047

(2) 60 00 017 149

+

60 00 017 041

60 00 017 040

(a) +

60 00 017 058

+ 60 00 017 059

(b) 60 00 017 141

60 00 017 004

(1) 60 00 017 048

(2) 60 00 017 150

60 00 017 053

60 00 017 055

(28)

60 00 017 040

(1) 60 00 017 043 +

60 00 017 042

60 00 017 049 (1)

60 00 017 151 (2)

(28)

60 00 017 008

60 00 017 054

(28)

(c4)

60 00 017 026

(c14)

60 00 017 025

60 00 017 044 (1)

60 00 017 146 (2)

60 00 017 051

(28)

(c4)

60 00 017 007

(c14)

60 00 017 042

(28)

60 00 017 046 (1)

60 00 017 148 (2)

60 00 017 063

60 00 017 045 (1)

60 00 017 147 (2)

60 00 017 003

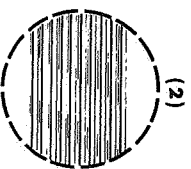
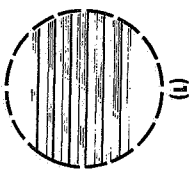
60 00 017 058 +

60 00 017 059 +

(c)

60 00 017 140 (b)

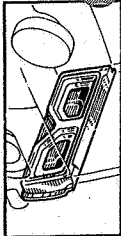
60 00 017 040



(a) R.1123 VEH n° 1 → VEH n° 578499 (130) (131)
(b) R.1123 VEH n° 578500 → VEH n° ... (131) (130)

(c4) (c14) 100-01

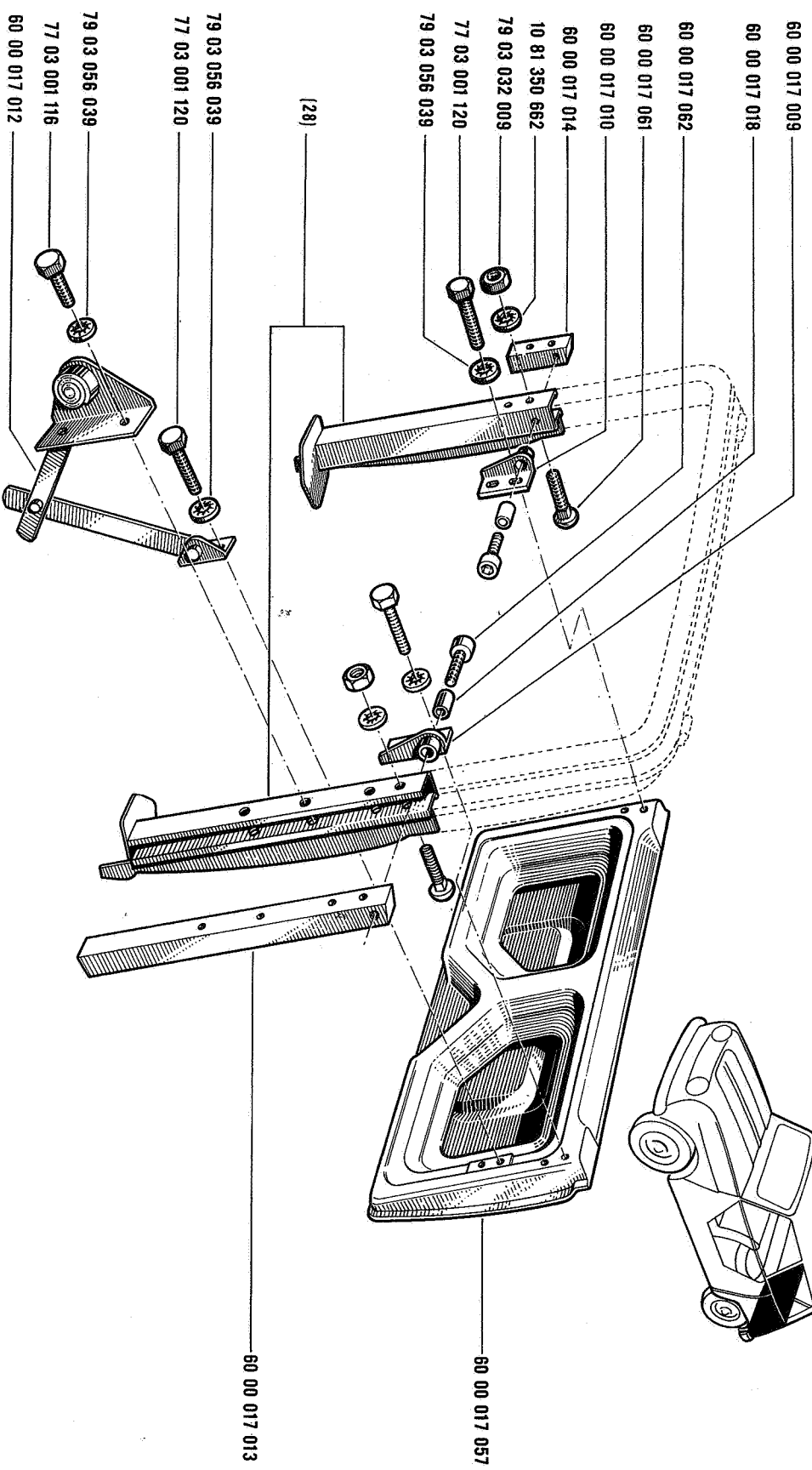
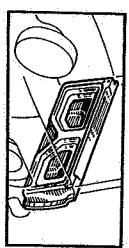
(28) 06 ...
(130) 08 ...
(131) 08 ...



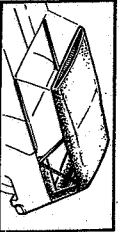
82.75
A
P.R. 808

R.1123

82.75
A
P.R. 808



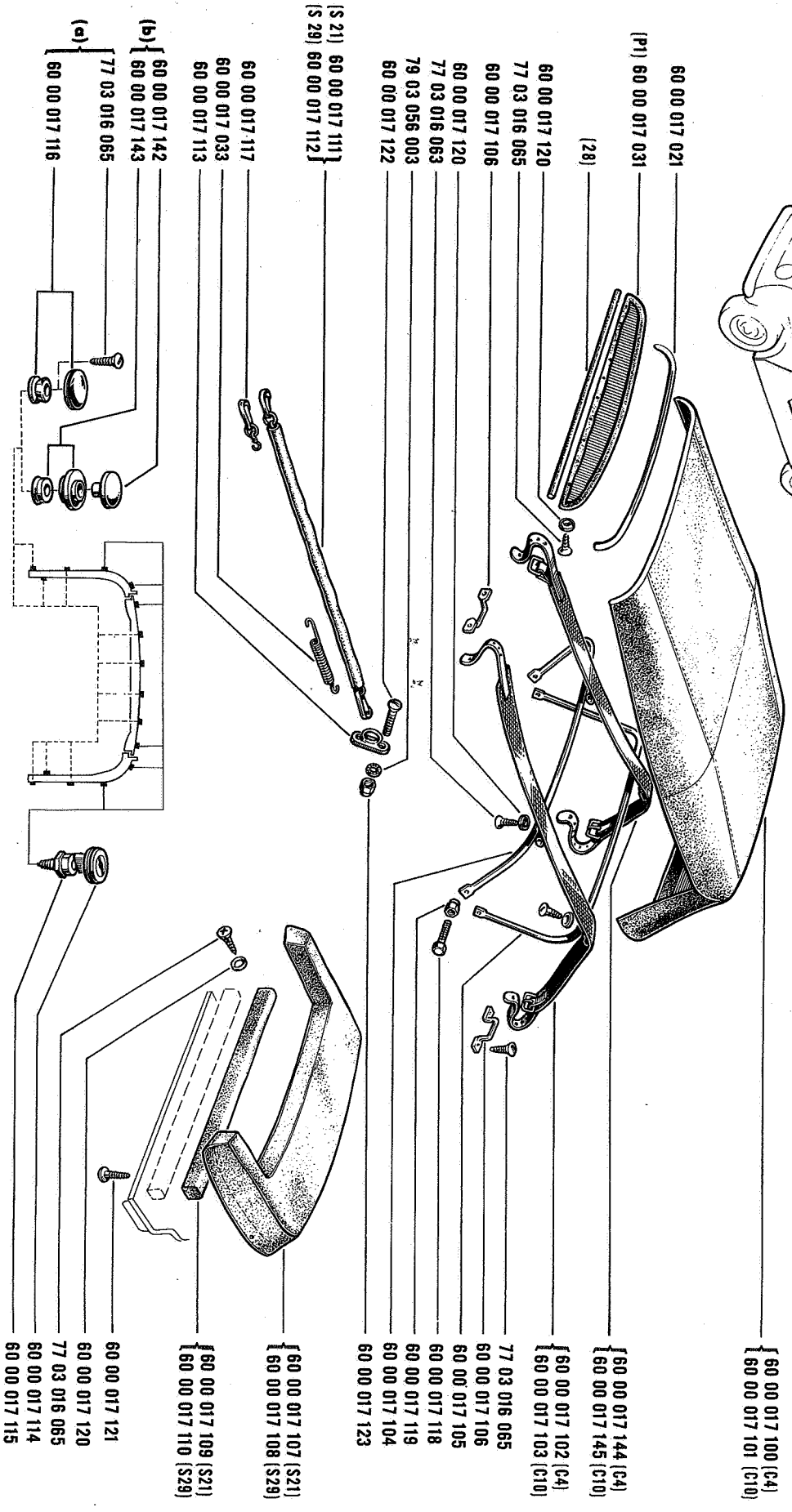
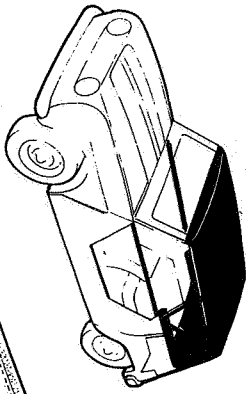
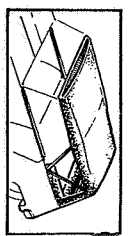
[28] 06...



84.65
P.R. 808
A

R.1123

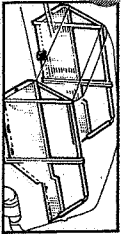
84.65
P.R. 808
A



(a) R.1123 VEH n° 1 → VEH n° 598654 (132)
 (b) R.1123 VEH n° 598655 → VEH n° ... (132)

(P1) (S21) (S29) 84...
 (C4) (C10) 100-01

(28) 06...
 (132) 08...



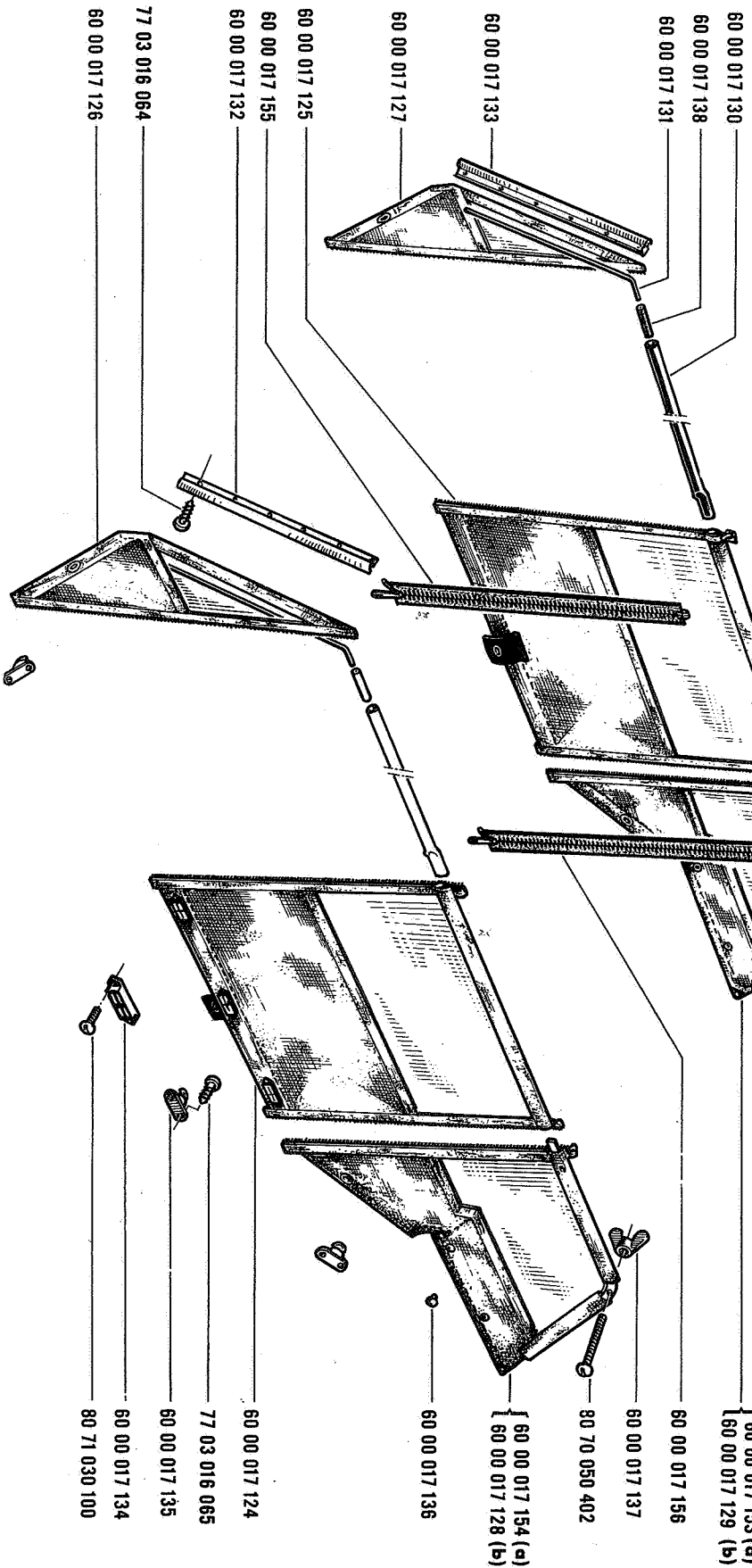
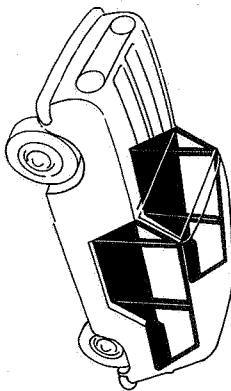
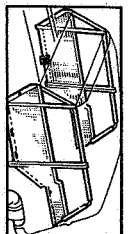
84.66

A P.R. 808

R.1123 **8**

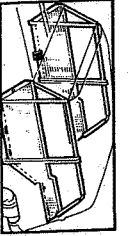
84.66

A P.R. 808



(a) R.1123 VEH n° 1 ⇨ VEH n° 598654 (132)
 (b) R.1123 VEH n° 598655 ⇨ VEH n° ... (132)

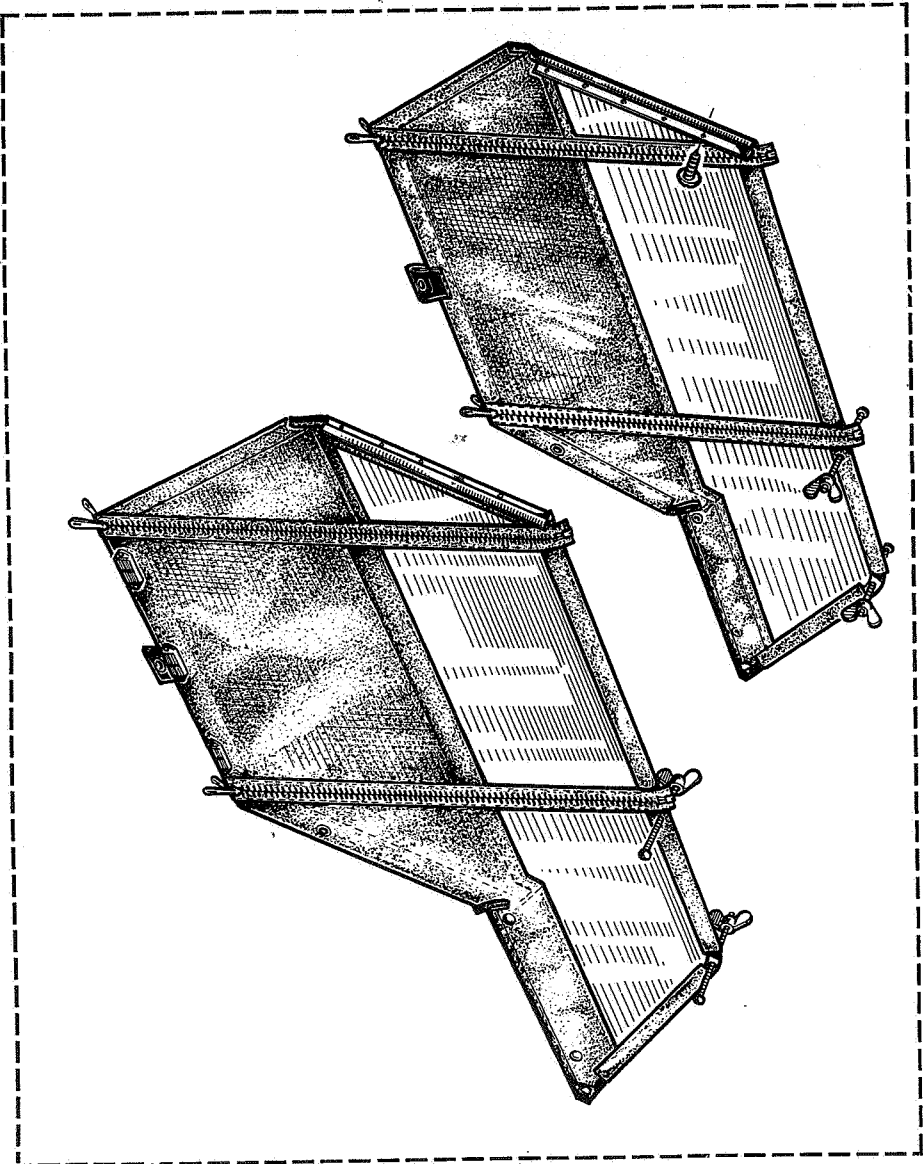
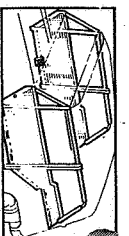
(132) 08 ...



84.67
A P.R.808

R.1123

84.67
A P.R.808



60 00 017 152 (a)
60 00 017 139 (b)

(a) R 1123 VEH n° 1 → VEH n° 598654 (132)
(b) R 1123 VEH n° 598655 → VEH n° ... (132)

(132) 08...

(VB)
(VB)

(VB)
(VB)